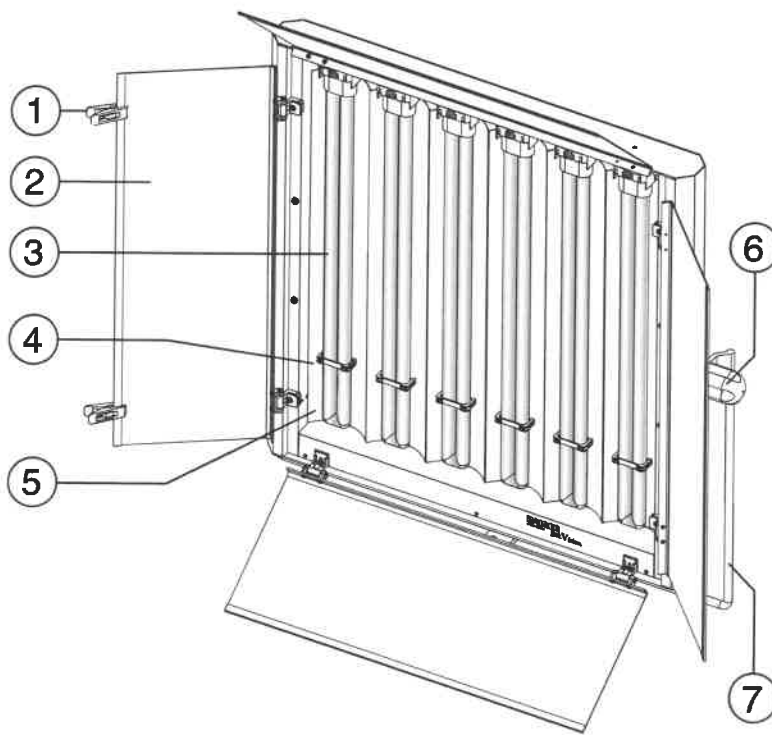
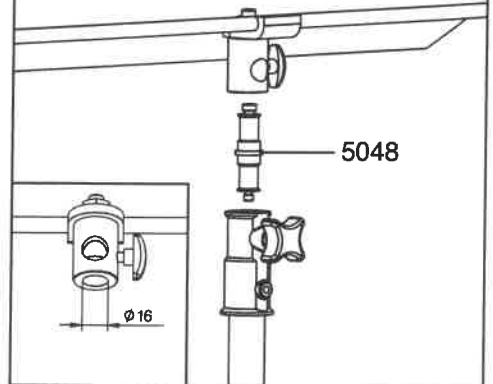
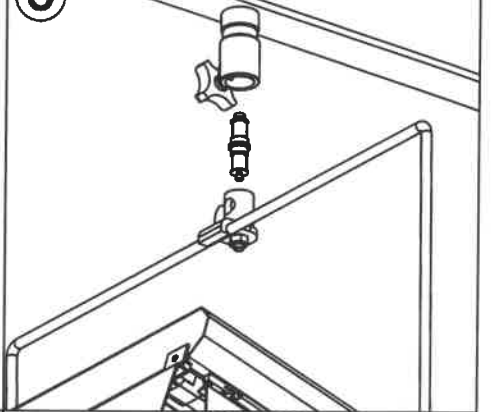
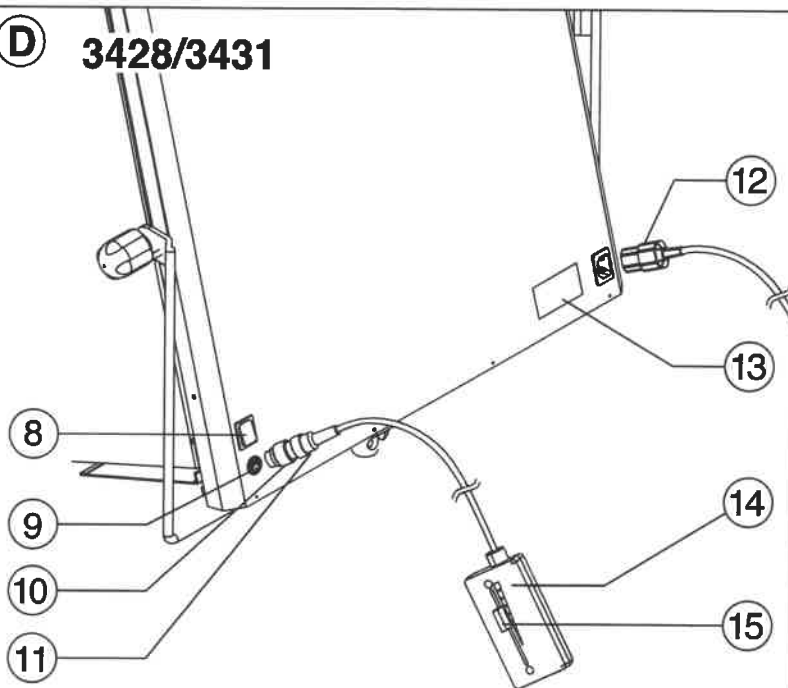
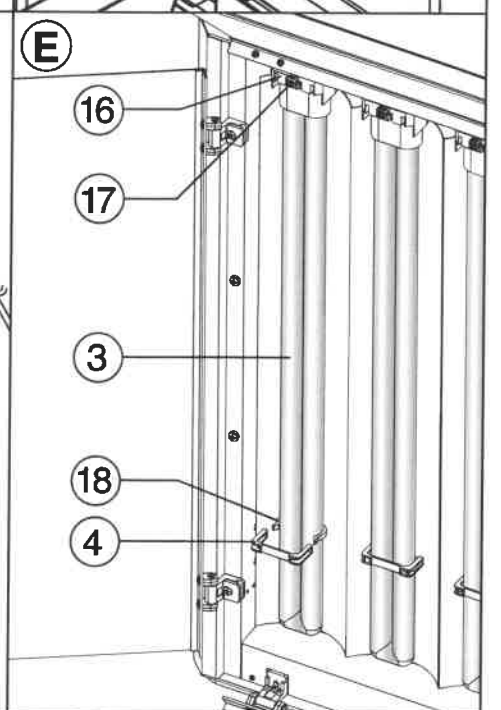
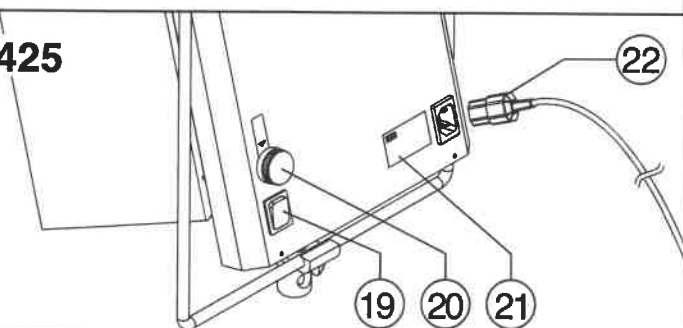
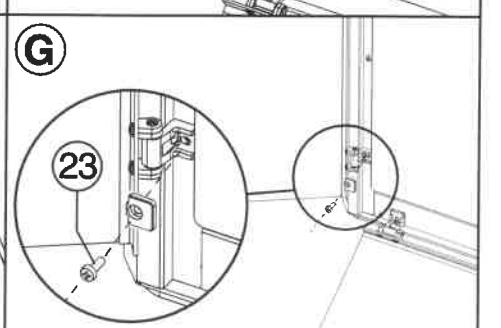


Kaiser
Flächenleuchte proVision
3425/3428/3431



KAISER[®]
FOTOTECHNIK

Bedienungsanleitung
Operating instructions

A**B****C****D****3428/3431****E****F****3425****G**

DEUTSCH

3425 proVision 2.55 HF, 2 x 55 W

3428 proVision 4.55 HF, 4 x 55 W

3431 proVision 6.55 HF, 6 x 55 W

1. Montage

Die Flächenleuchte darf nur auf einem stabilen Leuchtenstativ (z.B. Kaiser Art.-Nr. 3198, 3420), bzw. an einer geeigneten Decken- oder Wandhalterung befestigt werden (siehe Abb. B, C).

Achten Sie bei hängender Befestigung darauf, dass nur der Montagebügel (7) nach oben geschwenkt wird, nicht jedoch die ganze Flächenleuchte kopfstehend betrieben wird (Normalposition: Lampenfassungen (16) oben). Zum Schwenken lockern Sie die beiden Arretierschrauben (6) (halten Sie die Flächenleuchte dabei fest.) Bringen Sie die Leuchte in die gewünschte Position und fixieren Sie sie dann wieder mit den Arretierschrauben (6).

Stecken Sie bei den **Flächenleuchten proVision 4.55 HF und 6.55 HF** (3428/3431) den Stecker (11) der Kabelfernbedienung (14) in die Buchse (9) und schrauben Sie diesen fest, indem Sie den Arretiering (10) im Uhrzeigersinn in die Buchse (9) eindrehen.

2. Inbetriebnahme

Überprüfen Sie vor der Inbetriebnahme, ob die Netzspannung mit der auf dem Typenschild (13 bzw. 21) angegebenen Betriebsspannung übereinstimmt. Schließen Sie dann die Leuchte mit dem Netzkabel (12 bzw. 22) an das Stromnetz an.

Öffnen Sie die Lichtklappen (2).

Die **Flächenleuchten proVision 4.55 HF und 6.55 HF** (3428/3431) werden mit dem Schalter (8) eingeschaltet. Mit dem Helligkeitsregler (15) können Sie die Helligkeit Ihren Anforderungen anpassen.

Die **Flächenleuchte proVision 2.55 HF** (3425) wird mit dem Schalter (19) eingeschaltet. Mit dem Helligkeitsregler (20) können Sie die Helligkeit Ihren Anforderungen anpassen.

Hinweis: Neue Leuchtstofflampen benötigen eine sogenannte "Einbrennzeit" von ca. 20 Betriebsstunden. Um einen einwandfreien Betrieb mit neuen Leuchtstofflampen sicherzustellen, sollte die Leuchte nach dem Einschalten erst einige Minuten bei Volllast (maximale Helligkeit) betrieben werden, bevor sie gedimmt wird.

Bitte beachten Sie, dass die Leuchtstofflampen erst ca. 3 Minuten nach dem Einschalten die richtige Farbtemperatur und Helligkeit erreichen.

Zum Neigen lockern Sie die beiden Arretierschrauben (6). Bringen Sie die Leuchte in die gewünschte Position und fixieren Sie sie dann wieder mit den Arretierschrauben (6).

3. Lampenwechsel

Ziehen Sie vor dem Wechsel einer Leuchtstofflampe (3) den Netzstecker.

Drücken Sie den Sicherungsbügel (4) auf beiden Seiten etwas von der Leuchtstofflampe weg und nehmen Sie ihn ab.

Drücken Sie auf den roten Entriegelungsknopf (17) und nehmen Sie dabei die Leuchtstofflampe aus der Fassung (16) und aus dem Lampenhalter (18).

Legen Sie die neue Leuchtstofflampe zuerst in den Lampenhalter (18). Dann drücken Sie die Kontaktstifte der Leuchtstofflampe in die Fassung (16), bis diese hörbar ein-

rasten. Danach drücken Sie den Sicherungsbügel (4) wieder auf den Lampenhalter.

Um Abweichungen in der Farbtemperatur zu vermeiden, sollten bei einem Lampenwechsel immer alle Leuchtstofflampen gewechselt werden.

4. Wichtige Hinweise

Betreiben Sie die Flächenleuchte nie mit geschlossenen Lichtklappen (2)!

Vermeiden Sie mehrmaliges Ein- und Ausschalten innerhalb weniger Minuten, weil dadurch die Lebensdauer der Leuchtstofflampen verkürzt wird.

Bei den Flächenleuchten 3428 und 3431 müssen beim Schließen der Lichtklappen immer zuerst die obere und untere Lichtklappe geschlossen werden.

Reinigen Sie die Hochglanzreflektoren (5) von Zeit zu Zeit mit einem weichen, trockenen Tuch.

5. Zubehör

Leuchtstofflampe

3454 55 W, ca. 5400 K, 1 Stück

3464 55 W, ca. 3200 K, 1 Stück

3439 Diffusionsfolie

Rolle mit 60 x 760 cm. Wird mit den Halteklammern (1) (im Lieferumfang der Flächenleuchte enthalten) an den Lichtklappen befestigt.

3413-15 Streuscheibe

Wird mit den 4 Schrauben (23) an der Flächenleuchte befestigt (siehe Abb. G). Strukturierte Seite nach außen.

3413 für proVision 2.55 HF (3425)

3414 für proVision 4.55 HF (3428)

3415 für proVision 6.55 HF (3431)

3416-18 Softscheibe

Wird mit den 4 Schrauben (23) an der Flächenleuchte befestigt (siehe Abb. G).

3416 für proVision 2.55 HF (3425)

3417 für proVision 4.55 HF (3428)

3418 für proVision 6.55 HF (3431)

5048 Wechselzapfen 1/4" / 3/8"

6. Technische Daten

Art.-Nr.	3425	3428	3431
Bezeichnung	proVision 2.55 HF	proVision 4.55 HF	proVision 6.55 HF
Leistung	2 x 55 W	4 x 55 W	6 x 55 W
Abstrahlfläche	17 x 51 cm	34 x 51 cm	51 x 51 cm
Lichtklappen	2	4	4
Gewicht	ca. 4,4 kg	ca. 6,7 kg	ca. 8,6 kg

Betriebsspannung: AC 230 V, 50 Hz (oder Export-Ausführung AC 120 V, 60 Hz
--> siehe Typenschild)

Leuchtstofflampen:

Leistung: je 55 Watt
Farbtemperatur: 5400 Kelvin
Lichtfarbe: 12
Farbwiedergabestufe: 1A ($R_a = 90 - 100$)
Mittlere Lebensdauer: 8000 Stunden

Hochfrequenzbetriebsystem: 40 kHz
Zuleitung: ca. 4 m

Technische Änderungen vorbehalten.

ENGLISH

3425 proVision 2.55 HF, 2 x 55 W

3428 proVision 4.55 HF, 4 x 55 W

3431 proVision 6.55 HF, 6 x 55 W

1. Assembly

The softlight has to be mounted on a stable light stand (e. g. Kaiser code no. 3198, 3420) or on a suitable wall or ceiling mounting system (see figure B, C).

If the light is mounted to the ceiling or in a hanging position, make sure that only the mounting bracket (7) is moved upwards, and that the complete light is not turned upside down (in normal position lamp sockets (16) are on top). Loosen the two locking screws (6) while holding the lamp house in place, swivel the bracket and lock it again.

Softlights proVision 4.55 HF and 6.55 HF (3428/3431): Connect the remote control (14) to the light by plugging the connector (11) into the socket (9) and securing it by turning it clockwise.

2. Putting into operation

Before use make sure that the mains voltage corresponds to the operating voltage given on the type plate (13 resp. 21). Then connect the light with the mains cable (12 resp. 22) to the mains.

Open the light flaps (2).

The **softlights proVision 4.55 HF and 6.55 HF (3428/3431)** are switched on with switch (8). Use the brightness control (15) to set the brightness according to your demands.

The **softlight proVision 2.55 HF (3425)** is switched on with switch (19). You can use the dimmer (20) to set the brightness according to your demands.

Please note: When a fluorescent lamp is used for the first time, it requires a „burn-in-time“ of approx. 20 hours. To ensure trouble-free operation with new fluorescent lamps, you should run it at maximum brightness for several minutes after switching it on before dimming down.

Please note that it takes approx. 3 minutes before the fluorescent lamps have reached correct colour temperature and brightness.

To tilt the light, loosen the two locking screws (6), position the light and tighten the screws again.

3. Changing lamps

Pull out the mains plug before changing a fluorescent lamp (3).

Grip the lamp holder (4) on both sides and pull it softly outwards, so it unlocks at the bottom.

Push down the red release button (17), and take the fluorescent lamp off the fitting (16) and the lamp holder bottom part (18).

Put the new fluorescent lamp into the lamp holder bottom part (18) first. Then push the contact pins of the fluorescent lamp into the fitting (16) until they audibly click home. Re-adjust the lamp holder (4).

Deviations in colour temperature can be avoided by exchanging all tubes at the same time.

4. Important instructions

Never operate the softlight with the light flaps (2) closed.

Do not switch lamps on and off within a few minutes as this will reduce the lamp life.

When closing the light flaps of 3428 and 3431 softlights please make sure to close upper and lower light flap first.

Clean the high gloss reflectors (5) with a soft dry cloth from time to time.

5. Accessories

Fluorescent lamp

3454 55 W, approx. 5400 K, 1 piece

3464 55 W, approx. 3200 K, 1 piece

3439 Diffusion foil

Roll with 60 x 760 cm (2 x 25 ft.) Is attached to the light flaps with clips (1) (supplied with softlight).

3413-15 Scatter screen

The scatter screen is attached to the softlight with the four screws (23) (see fig. G). Structure must be on the outside.

3413 for proVision 2.55 HF (3425)

3414 for proVision 4.55 HF (3428)

3415 for proVision 6.55 HF (3431)

3416-18 Soft screen

The soft screen is attached to the softlight with the four screws (23) (see fig. G).

3416 for proVision 2.55 HF (3425)

3417 for proVision 4.55 HF (3428)

3418 for proVision 6.55 HF (3431)

5048 Reversible thread pin 1/4" / 3/8"

6. Specifications

Code no.	3425	3428	3431
Designation	proVision 2.55 HF	proVision 4.55 HF	proVision 6.55 HF
Power	2 x 55 W	4 x 55 W	6 x 55 W
Illuminating surface	17 x 51 cm 6.7x20.1 in.	34 x 51 cm 13.4x20.1 in.	51 x 51 cm 20.1x20.1 in.
Light flaps	2	4	4
Weight approx.	4.4 kg 9 lbs. 11 oz.	6.7 kg 14 lbs. 12 oz.	8.6 kg 19 lbs.

Operating voltage: AC 230 V, 50 Hz
(or export version AC 120 V, 60 Hz
--> see type plate)

Fluorescent lamps

Power:	55 Watt each
Colour temperature:	5400 Kelvin
Light colour:	12
Colour rendition group:	1A (complies with the CRI range 90-100)
Average lamp life:	8000 hours
High frequency operating system:	40 kHz
Mains lead:	approx. 4 m (13 ft.)

We reserve the right to make technical modifications.

KAISER[®]
FOTOTECHNIK

KAISER FOTOTECHNIK GMBH & CO. KG
Im Krötenteich 2 · 74722 Buchen · Germany
Telefon +49(0)6281-4070 · Fax +49(0)6281-40755
www.kaiser-fototechnik.de · info@kaiser-fototechnik.de