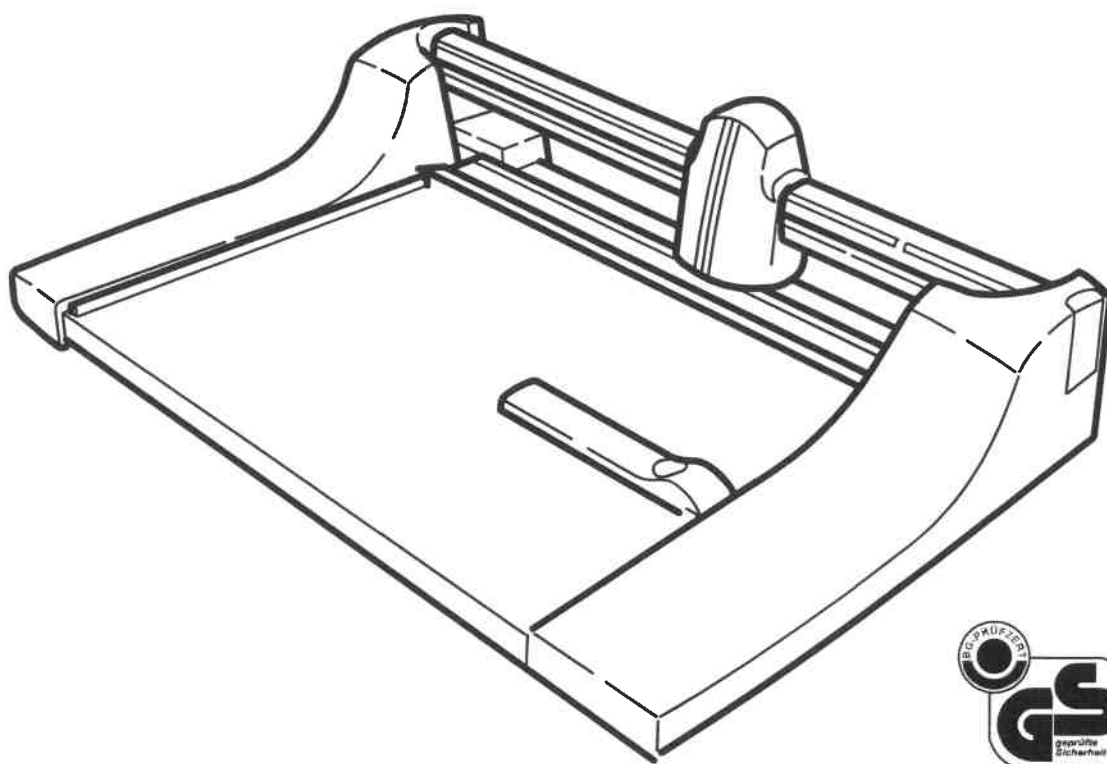
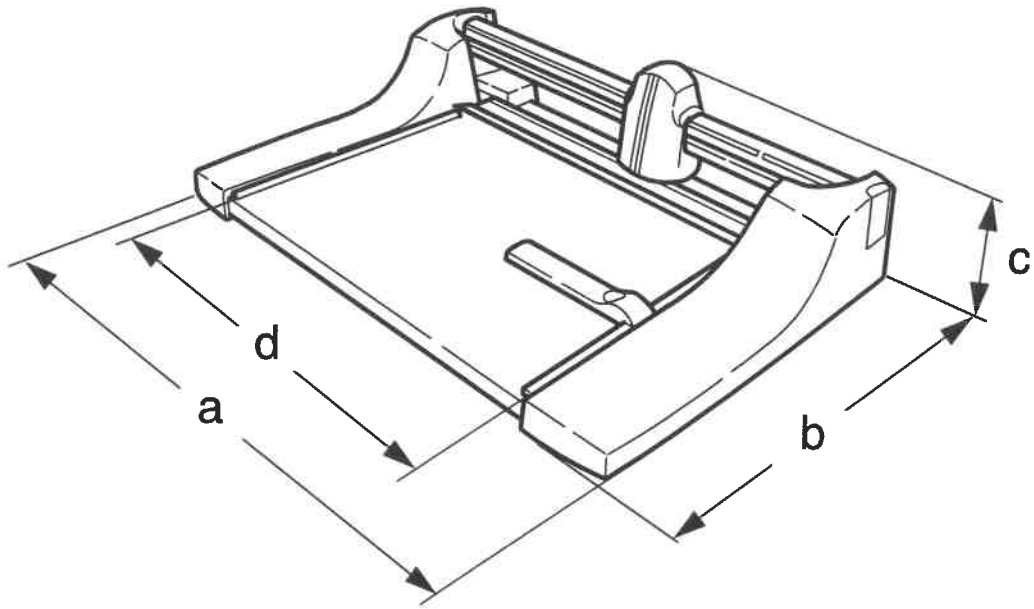


Kaiser Sicherheits- Schneidemaschine XL-Cut 4323-24



KAISER[®]
FOTOTECHNIK

Bedienungsanleitung
Operating instructions
Mode d'emploi
Instrucciones de uso
Istruzioni d'uso



	4323	4324
a	112 cm (44.1 in.)	150 cm (59.1 in.)
b	38,4 cm (15.1 in.)	38,4 cm (15.1 in.)
c	13,5 cm (5.3 in.)	13,5 cm (5.3 in.)
d	92 cm (36.2 in.)	130 cm (51.2 in.)
	0 - 2,5 mm	0 - 2 mm
	7,2 kg (15.9 lbs.)	9,4 kg (20.7 lbs.)

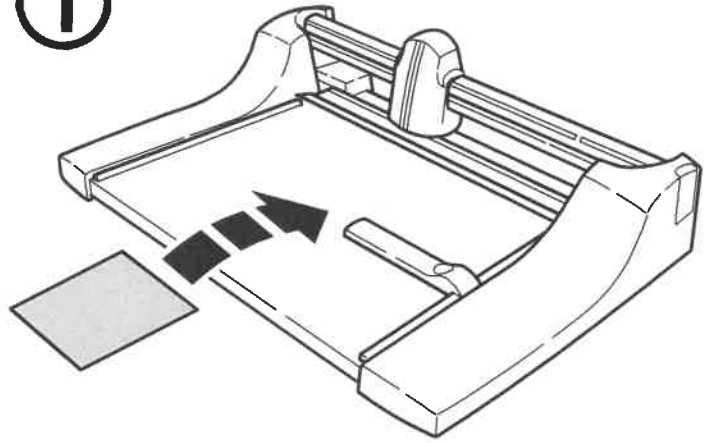


Messer nicht an Schneidekante berühren
 Do not touch sharp edge of blade
 Ne pas toucher le côté affûté de la lame
 No tocar la cuchilla por la parte afilada
 Non toccare la lama sul filo

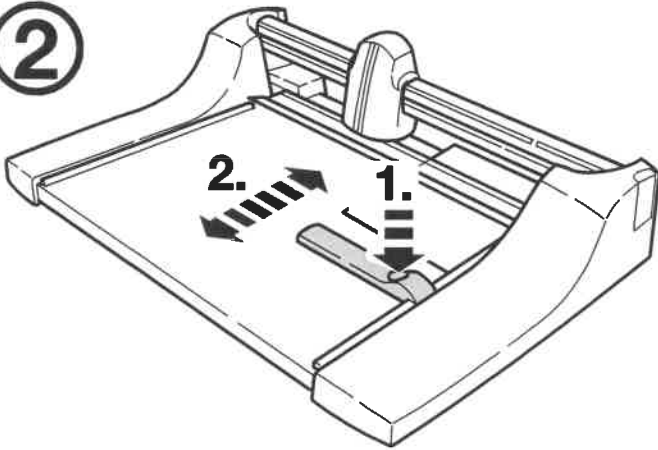


Gerät standsicher aufstellen
 Place in a stable position
 Installer l'appareil de façon stable
 Colocar la máquina de manera estable
 Porre l'apparechio in posizione stabile

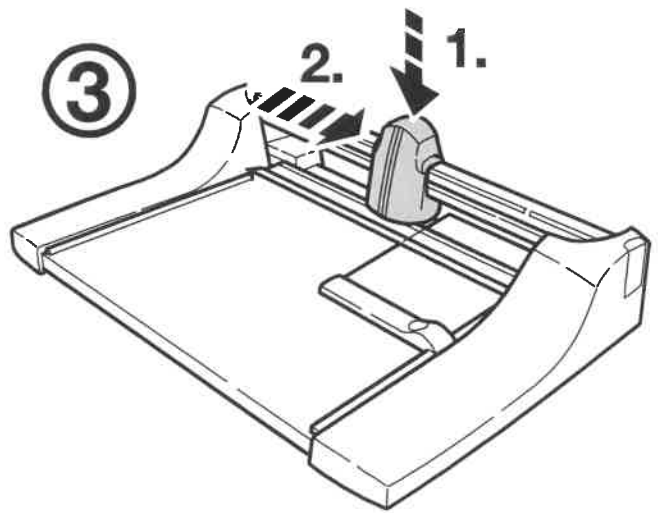
①



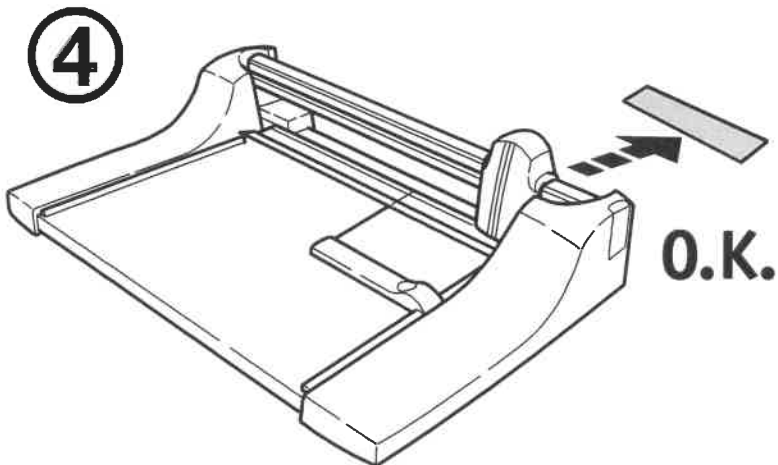
②

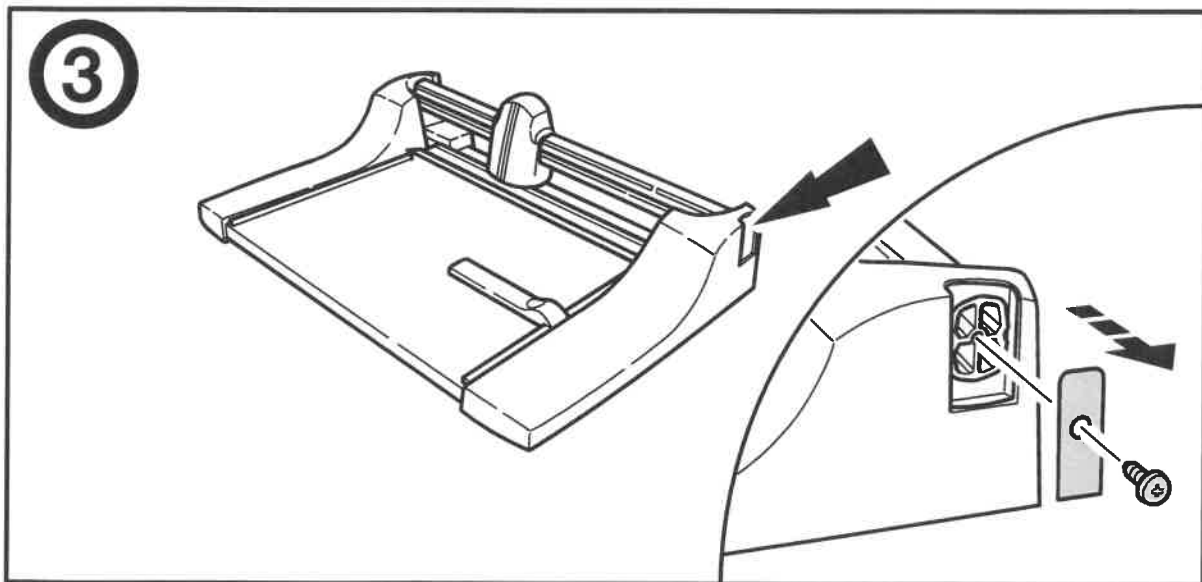
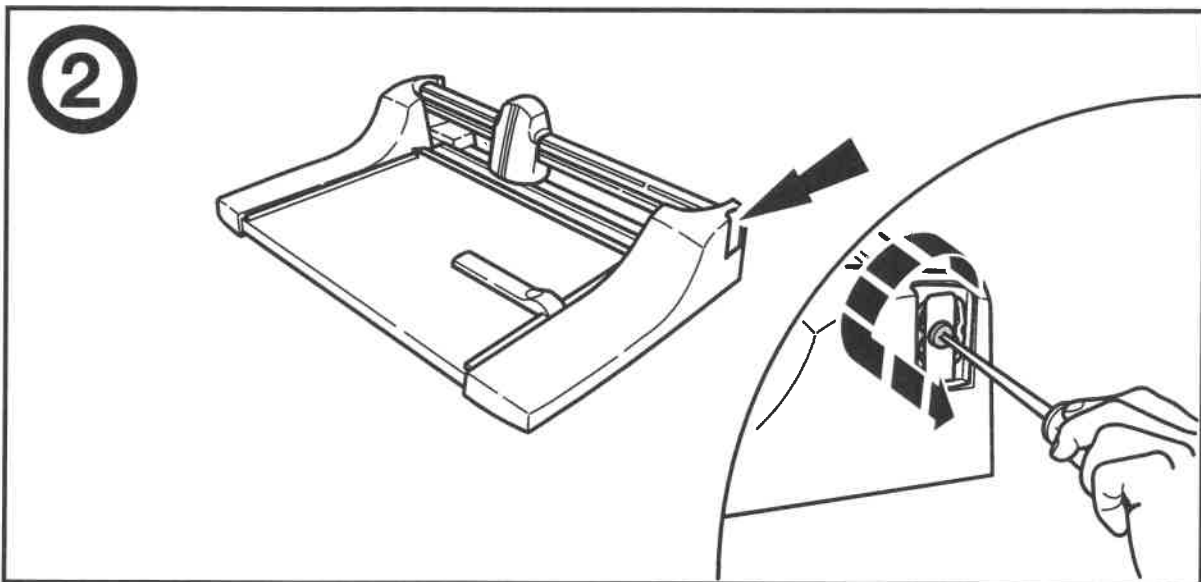
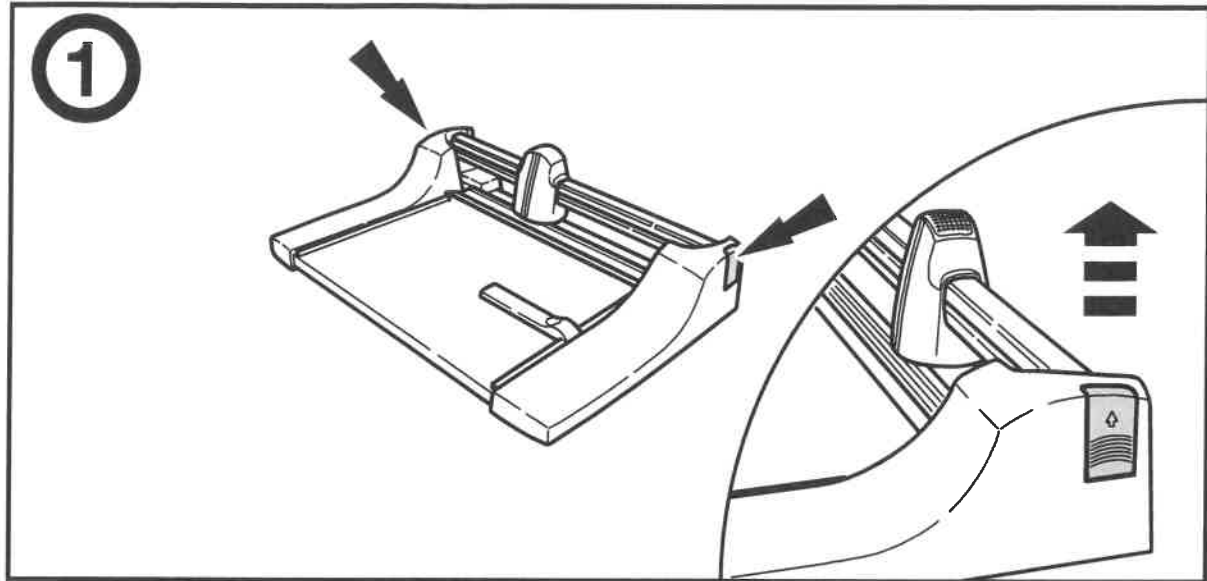


③



④

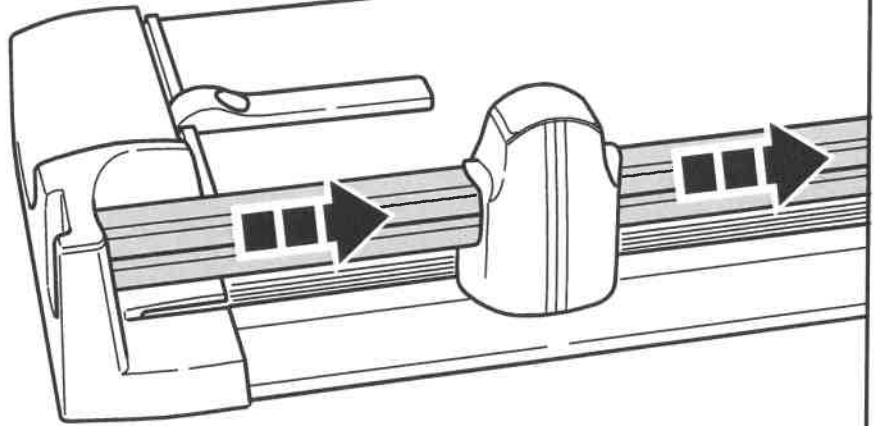




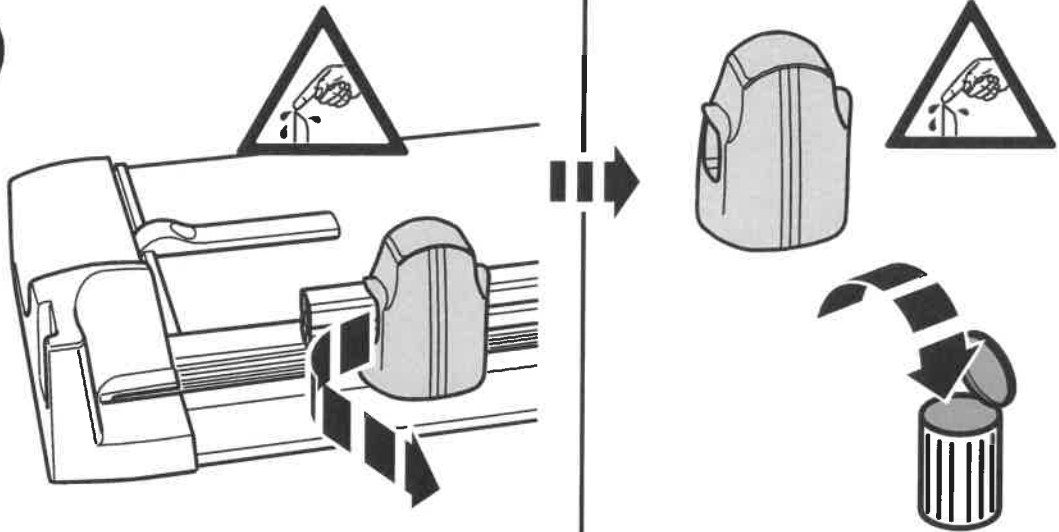
KAISER[®]
FOTOTECHNIK

Messerkopfwechsel
Replacing Cutting Head

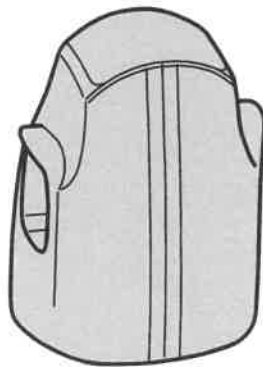
4



5



6

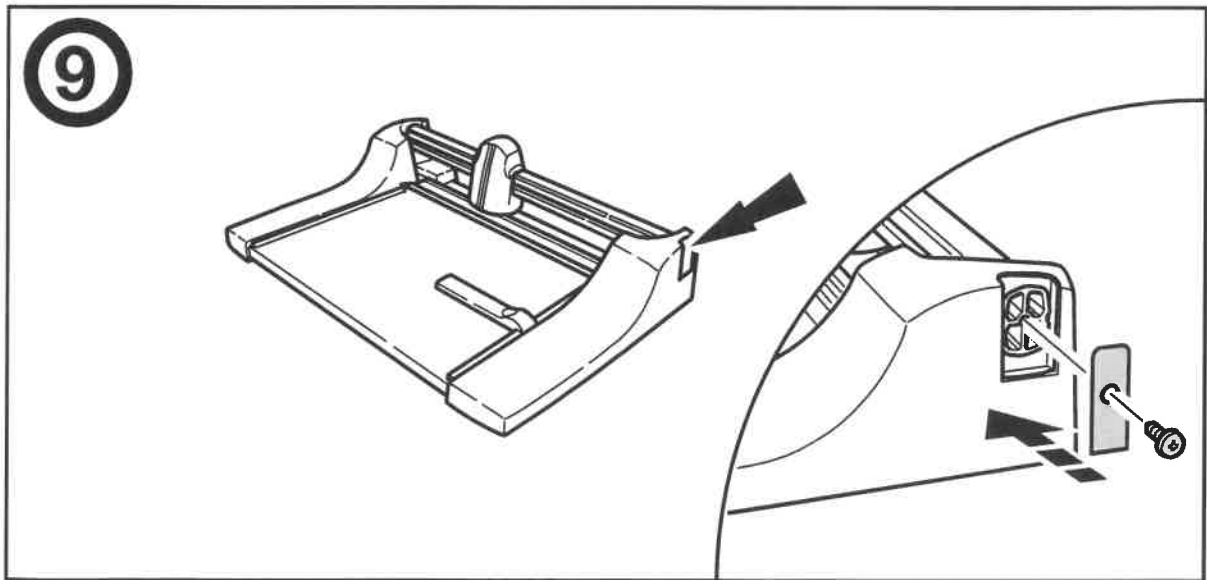
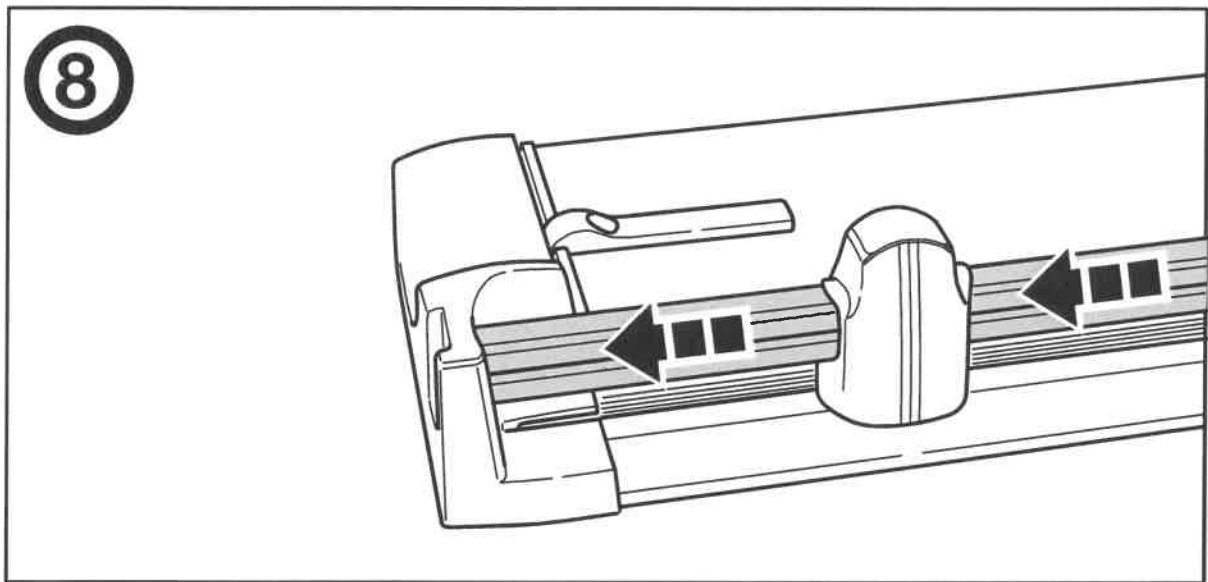
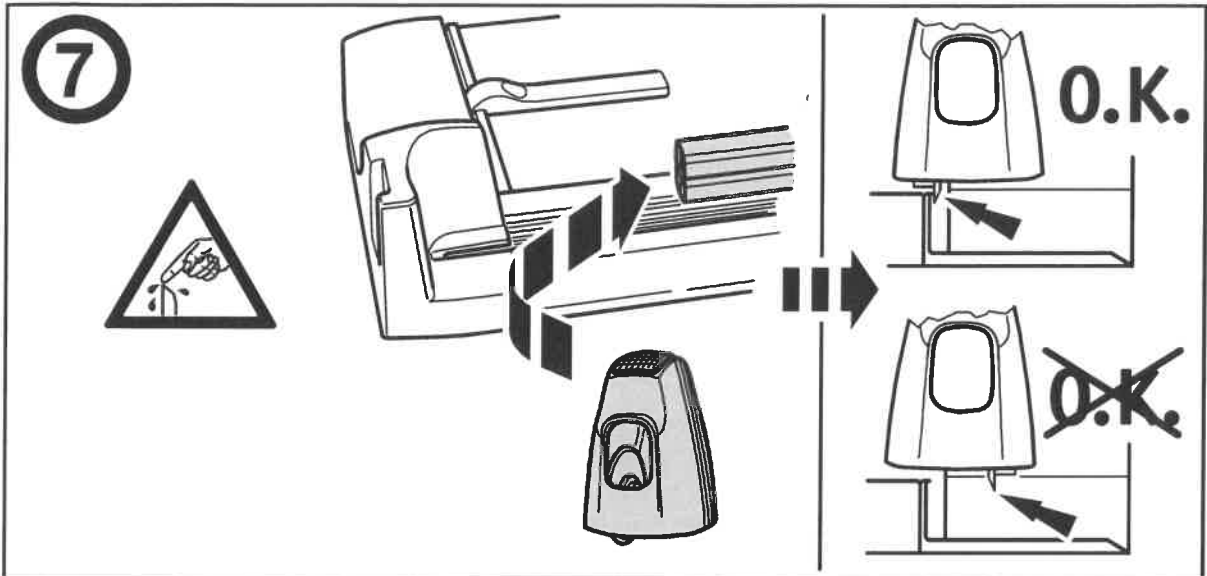


000 4323 00 003

KAISER[®]
FOTOTECHNIK

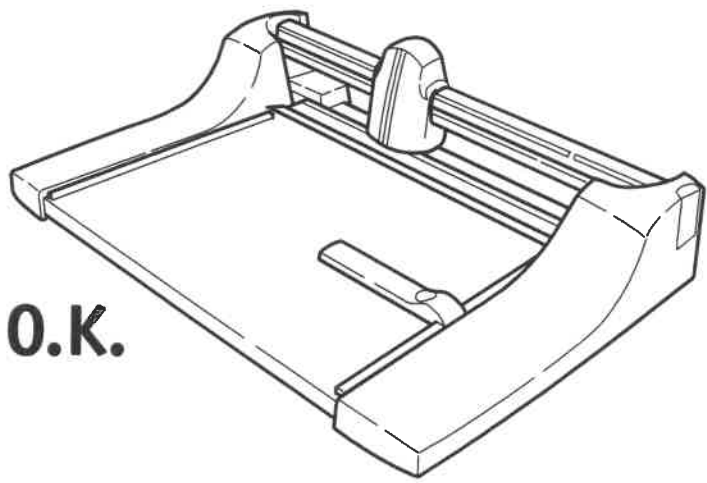
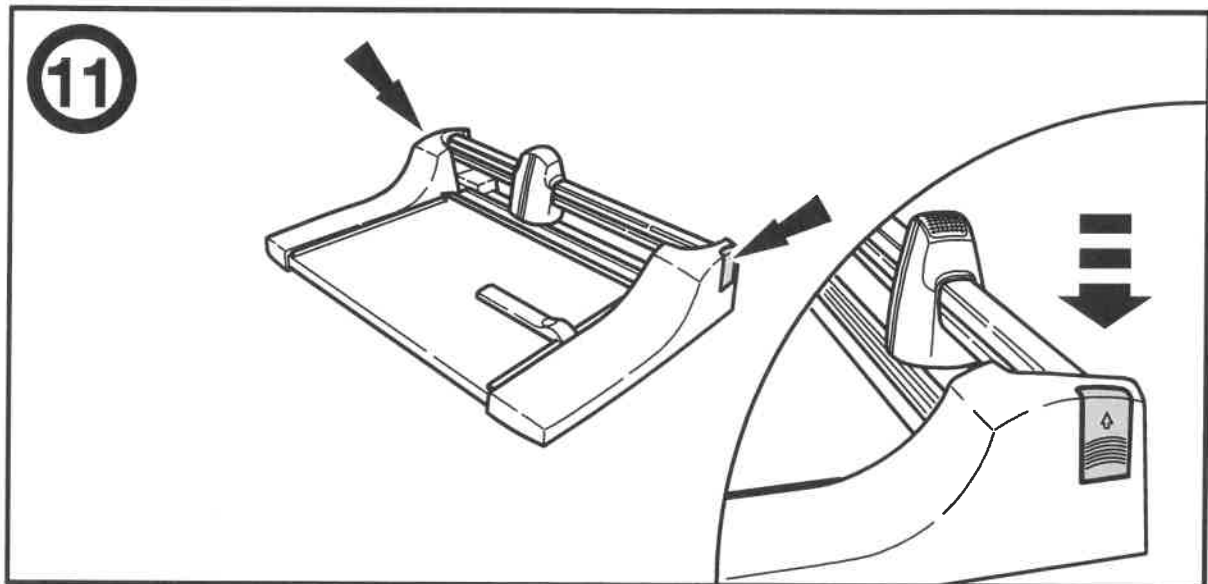
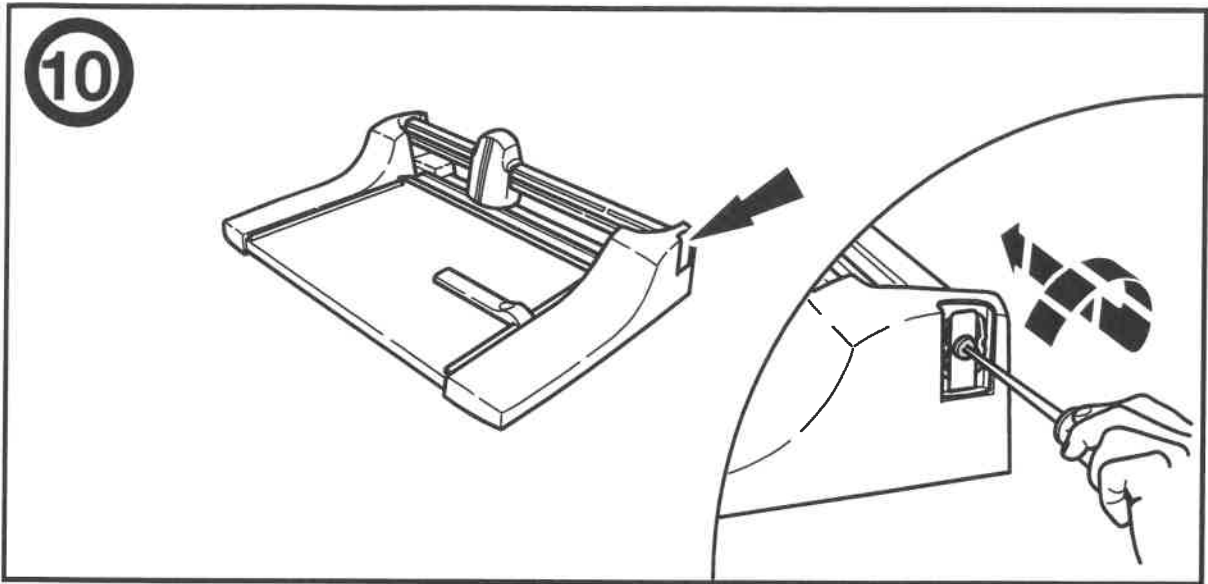


Messer nicht an Schneidekante berühren
Do not touch sharp edge of blade
Ne pas toucher le côté affûté de la lame
No tocar la cuchilla por la parte afilada
Non toccare la lama sul filo



Messer nicht an Schneidekante berühren
 Do not touch sharp edge of blade
 Ne pas toucher le côté affûté de la lame
 No tocar la cuchilla por la parte afilada
 Non toccare la lama sul filo

KAISER®
FOTOTECHNIK



KAISER[®]
FOTOTECHNIK

Kaiser Fototechnik GmbH & Co. KG
Im Krötenteich 2 · 74722 Buchen · Germany
Tel.: +49(0)6281 4 07-0 · Fax: +49(0)6281 407-55
www.kaiser-fototechnik.de · info@kaiser-fototechnik.de

Printed in Germany 0211 000432300901

KAISER[®]
FOTOTECHNIK

Kaiser Fototechnik GmbH & Co. KG
Im Krötenteich 2 · 74722 Buchen · Germany
Tel.: +49(0)6281 4 07-0 · Fax: +49(0)6281 407-55
www.kaiser-fototechnik.de · info@kaiser-fototechnik.de